

رينو داستر



إطلالة قوية

صممت خصيصاً للمغامرات، تتمتع سيارة رينو داستر الجديدة كلياً بتصميم مميز تتناسق فيه الألوان مع خطوط الهيكل وشريط الكروم على الشبكة الأمامية بالإضافة إلى خط الوسط البارز والبصمة الضوئية القوية على شكل حرف C، مما يُضفي على السيارة طابعا هجومياً. وقد تم تعزيز خطوط الهيكل القوية بجنوط مصنعة من خليط من المعادن قياس ١٧ بوصة لإبراز قوة هذه السيارة التي تفتح لك آفاقاً جديدة.







⏪

🔊

🔊

🏠

🚗



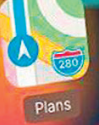
Podcasts



Phone



Messages



Plans



Now Playing



YouTubeMu...



Settings



Google Maps

13:40

LTE



DUSTER

OFF

ECO



Power Window



OFF



23.5

AUTO

A/C



P

R

N

D

M

S

+

-



Apple CarPlay

MODE

AIRBAG



مقصورة صُممت لك خصيصاً

يعكس التصميم الداخلي لسيارة رينو داستر الجديدة كلياً طابعها الأنيق المتسم بروح المغامرة. حيث تمتاز المقصورة بمساحة فسيحة ومشرفة تبعث في النفس الطمأنينة. وقد تم تصميم مقعدي السائق* والراكب لتوفير أقصى درجات الدعم والراحة لضمان راحتكم في كل رحلاتكم. كما تتميز المقاعد بتشطيبات عالية الجودة، كما هو الحال مع لوحة القيادة التي صُممت بتركيز خاص على الجوانب العملية لتوفير الراحة. خلف عجلة القيادة، القابلة لتعديل الارتفاع والعمق، تدعوك العدادات الرقمية بتقنية TFT لأخذ جولة استكشافية ملهمة ومضيفة.





MT 800 VX



MT 800 VX



لقيادة أسهل داخل المدينة

تمتع براحة البال أثناء القيادة. استخدم البطاقة التي تعمل بدون استخدام اليدين لغللق الأبواب وفتحها عن بعد، كما يمكنك أيضا تشغيل مكيف الهواء قبل الدخول إلى السيارة. صممت رينو داستر الجديدة كلياً لتعتني بك، فعندما تكون على الطريق ينبهك نظام إنذار المناطق العمياء عند وجود أي مركبات مخفية عن محيط بصرك، بينما يساعدك نظام التحديد والتحكم في السرعة على التركيز على قيادتك. تقدم لك رينو داستر الجديدة كلياً دعماً حقيقياً داخل المدينة وفي أي مكان آخر.

روح المغامرة والقيادة في المناطق المفتوحة





ما الذي يمكن أن يكون أكثر إثارة من الانطلاق في مغامرة مع عائلتك أو أصدقائك؟ كل ما تحتاج إليه هو بضع ثوان لتعديل التصميم الداخلي لرينو داستر الجديدة كلياً حسب احتياجاتك ومتطلباتك: حيث يمتاز المقعد الخلفي بخاصية الطي الجزئي بنسبة ٣/١ أو ٣/٢، بينما تمتاز الصندوق الخلفي بسعة تحميل قياسية*. وتتميز داستر أيضاً بمجموعة متنوعة من أماكن التخزين في جميع أنحاء المقصورة سواء في الأبواب أو ظهور المقاعد أو الكونسول الأوسط. سيتمتع الركاب بلحظات من الراحة والرفاهية في رينو داستر.

*٤٤٥ ديسيمتر مكعب في موديل ٤x٢

كارلاب الألوان المتوفرة

بني المنك⁽¹⁾



برتقالي محمر⁽¹⁾



رصاصي⁽¹⁾



فضي⁽¹⁾



(1) طلاء معدني. (2) طلاء صلب. الرسوم التوضيحية غير التعاقدية.

أبيض ناصع (2)



كحلي (2)



بيج مخضر (1)



بنفسجي مزرق (1)



أسود لؤلؤي (1)





SE

نظام الصوت

٤ مكبرات صوت عالية الجودة

الشبك الأمامي

• شبك كروم

أنظمة الأمان

• نظام الفرامل المانعة للانغلاق (ABS)
• توزيع قوة الفرامل إلكترونياً (EBD)
• برنامج الثبات الإلكتروني (ESP)
• مثبت مقعد الأطفال ISOFIX
• أحزمة الأمان الأمامية مزودة بنظام شد لتعزيز السلامة في حالة وقوع حادث

أنظمة مساعدة السائق

• نظام تثبيت السرعة ومحدد السرعة

المقاعد

• مقاعد خلفية قابلة للطي بنسبة ١:٣
• ضبط يدوي للمقعد السائق بـ ٦ وضعيات

مميزات أخرى

• عجلة قيادة متعددة الوظائف
• مرآيا قابلة للتعديل كهربائياً
• فتحة تكييف خلفية
• نظام تثبيت السرعة المثبت على المقود
• مفتاح ذكي
• الاتصال اللاسلكي لنظام Apple Carplay و Android Auto
• التشغيل بالبصمة

الوسائد الهوائية

٤ وسائد هوائية

الإضاءة الأمامية

• انوار ضباب أمامية
• مصابيح نهارية (LED)
• المصابيح الأمامية (لمبة)
• ضبط يدوي لإرتفاع المصابيح الأمامية

الإضاءة الخلفية

• المصابيح الخلفية لمبة

حجم العجلات

• عجلات فولاذية مقاس ١٦ بوصة

ركاب

٥ ركاب

الكاميرات

• كاميرا خلفية

أجهزة الاستشعار

• مستشعر ضغط الإطارات
• رادار ركن السيارة (٤ رادارات)
• مستشعر مقعد الراكب

شاشة

• شاشة لمس مقاس ٧ بوصة تدعم نظام Apple Carplay و Android Auto

PE

الوسائد الهوائية

٢ وسائد هوائية

الإضاءة الأمامية

• انوار ضباب أمامية
• مصابيح نهارية (LED)
• المصابيح الأمامية (لمبة)
• ضبط يدوي لإرتفاع المصابيح الأمامية

الإضاءة الخلفية

• المصابيح الخلفية لمبة

حجم العجلات

• عجلات فولاذية مقاس ١٦ بوصة

ركاب

٥ ركاب

أجهزة الاستشعار

• مستشعر ضغط الإطارات
• نظام الصوت
• ٢ مكبرات صوت عالية الجودة



LE

الوسائد الهوائية
٤ وسائد هوائية

الإضاءة الأمامية
• انوار ضباب أمامية
• مصابيح نهائية (LED)
• المصابيح الأمامية (لمبة)
• تشغيل الأنوار تلقائياً في الظلام
• ضبط يدوي لإرتفاع المصابيح الأمامية

الإضاءة الخلفية
• المصابيح الخلفية لمبة

حجم العجلات
• عجلات ألومنيوم مقاس ١٧ بوصة، لونين

ركاب
٥ ركاب

الكاميرات
٤ كاميرات

أجهزة الاستشعار
• مستشعر ضغط الإطارات
• رادار ركن السيارة (٤ رادارات)
• مستشعر مقعد الراكب
• تحذير النقطة العمياء
• تشغيل المحرك عن بعد

شاشة
• شاشة لمس مقاس ٧ بوصة تدعم نظام
Apple Carplay و Android Auto

نظام الصوت
٤ مكبرات صوت عالية الجودة

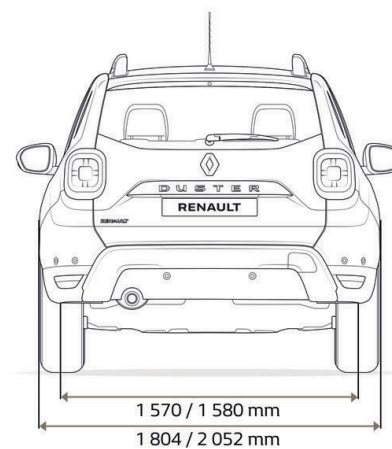
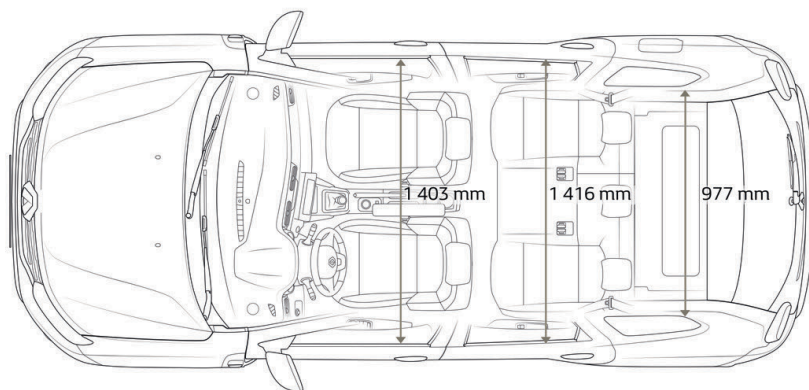
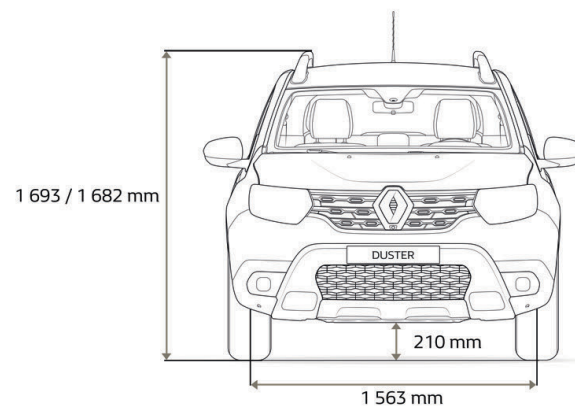
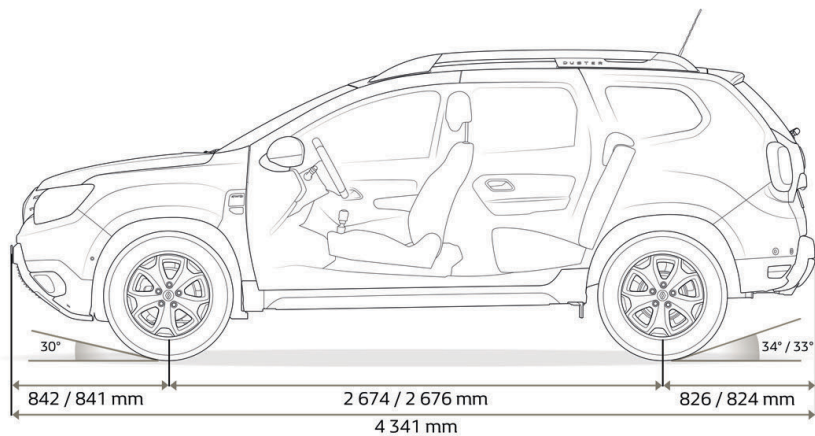
الشبك الأمامي
• شبك كروم

أنظمة الأمان
• نظام الفرامل المانعة للانغلاق (ABS)
• توزيع قوة الفرامل إلكترونياً (EBD)
• برنامج الثبات الإلكتروني (ESP)
• مثبت مقعد الأطفال ISOFIX
• أحزمة الأمان الأمامية مزودة بنظام شد لتعزيز السلامة في حالة وقوع حادث

أنظمة مساعدة السائق
• نظام تثبيت السرعة ومحدد السرعة

المقاعد
• مقاعد خلفية قابلة للطي بنسبة ١:٣
• ضبط يدوي لمقعد السائق بـ ٦ وضعيات

مميزات أخرى
• عجلة قيادة متعددة الوظائف
• مرآيا قابلة للتعديل كهربائياً
• فتحة تكييف خلفية
• نظام تثبيت السرعة المثبت على المقود
• مفتاح ذكي
• الاتصال الأسلكي لنظام Apple Carplay و Android Auto
• التشغيل بالبصمة



محركات كارلاب

SCe 115

المحرك

Petrol	الوقود
84 (115) at 5,500	الطاقة القصوى كيلوواط (حصان) عند سرعة المحرك (دورة بالدقيقة)
156 at 4,000	أقصى عزم دوران (م.كجم) عند سرعة المحرك (دورة بالدقيقة)
حقن متتالي متعدد النقاط	طريقة حقن الوقود
1,598	السعة (سم مكعب)
16/4	عدد الاسطوانات / الصمامات

الأداء

161/13.2	السرعة القصوى (كم/ساعة)/من: إلى ١٠٠ كم ساعة (ثانية)
19.2/35.1	مساافة التوقف ٤٠٠ م/١٠٠٠ م

الدفع و علبه التروس

4x2	الدفع
6/CVT	نوع علبه التروس / عدد التروس

التوجيه

نظام توجيه معزز	توجيه
10,14	دائرة الانعطاف، من الرصيف إلى الرصيف (م)

المكابح

269 (VD)	الأمامية: قرص مع تهوية، القطر (مم)
9/(D)	الخلفية: إسطوانة، القطر (مم)

استهلاك الوقود والانبعاثات^(١)

نعم	وضعية توفير الوقود
50	سعة خزان الوقود (لتر)
160	انبعاثات ثاني أكسيد الكربون (جم/كم)
8.8	إستهلاك الوقود داخل المدينة (لتر/١٠٠ كم)
5.8	إستهلاك الوقود على الطرق السريعة (لتر/١٠٠ كم)
6.9	إستهلاك الوقود المختلط (لتر/١٠٠ كم)

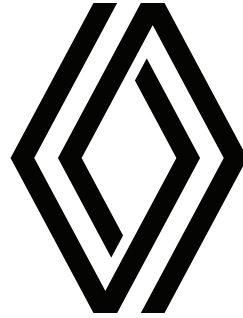
الوزن (كجم)

1,294/1,235	الوزن الفارع (الحد الأدنى/الحد الأقصى)
1,785	الوزن الإجمالي للمركبة (GVW)
550/491	الحمولة (الدنيا/الحد الأقصى) ^(٢)
1,200	الحد الأقصى لوزن مقطورة مزودة بمكابح
655	الحد الأقصى لوزن مقطورة بدون بمكابح
478	الحد الأدنى لسعة صندوق الأمتعة بوجود رف الأمتعة العلوي وعدة الإصلاحات و العجلة الاحتياطية (لتر)
1,623	الحد الأقصى لسعة صندوق الأمتعة مع اطي المقاعد الخلفية وعدة الإصلاحات و العجلة الاحتياطية (لتر)

(١) يتم اعتماد استهلاك الوقود وانبعاثات ثاني أكسيد الكربون باستخدام طريقة تنظيمية قياسية. إنه مطابق لجميع الشركات المصنعة ويسمح بمقارنة المركبات. (٢) الحمولة المشار إليها هي عند أدنى مستوى للمعدات.

رينو داستر





اتخذنا كافة الإجراءات اللازمة لضمان دقة هذا المستند ومواكبته لأحدث المستجدات لحظة طباعته. واعتمدنا في إعدادة على موديلات ما قبل الإنتاج والنماذج الأولية. تحتفظ 'رينو' لنفسها بحق تعديل المواصفات أو السيارات أو الإكسسوارات الموصوفة في المستند بأي وقت، وذلك انسجاماً مع سياستها لتحسين منتجاتها بشكل دائم. ويلتزم وكلاء 'رينو' بالإعلان عن أي تعديلات من هذا النوع في أسرع وقت ممكن عند اعتمادها. وقد تختلف مواصفات السيارات عما هو وارد في المستند بشكل طفيف من حيث اللون أو اللمسات الداخلية، وذلك تبعاً للبلد الذي يتم فيه البيع. كافة الحقوق محفوظة. يحظر نسخ أو طبع هذا المستند بأي صيغة أو شكل، جزئياً أو كلياً، دون إذن خطي مسبق مع 'رينو'.